

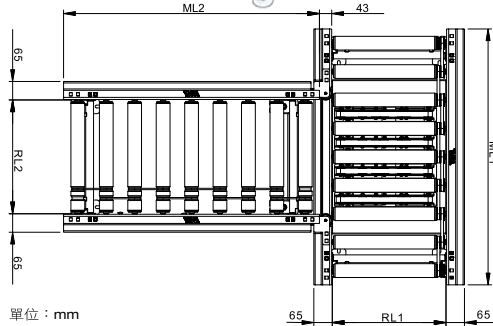
ZPA 直角移載
ZPA 皮帶模組

直角移載

WWL 提供多種模組輸送機 適合不同類型的設備用途

結構新穎省空間

全電動式設計，輸送較傳統汽缸式設計速度快，機構簡單不須配置風管，維修成本較低，加上直角式移載，比起轉彎模組更省空間，可以隨心所欲靈活配置。



環境溫度	0°C~40°C (32°F~104°F)
相對溼度	90%RH以下(非結露環境)
額定電壓	24V DC

電動滾筒	低速型、標準型、高扭矩型 (詳細速度請參考P11~P17 電動滾筒型號說明)
滾筒間距	100mm
機身高度	標準750mm
機身寬度	視輸送物需求而定
傳動型式	PU圓帶、多溝帶、T5時規皮帶
機身材質	SPHC

可視客戶需求提供客製化設計與服務

ZPA皮帶模組輸送機：

皮帶輸送輕薄小

皮帶模組輸送機由於輸送面平坦無縫隙、無高低差，因此最小輸送物限制小、輸送物品種類可較細緻，常應用於輸送書本、紙類、CD/DVD、藥品、小包裝物品等等。

設計精簡重量輕

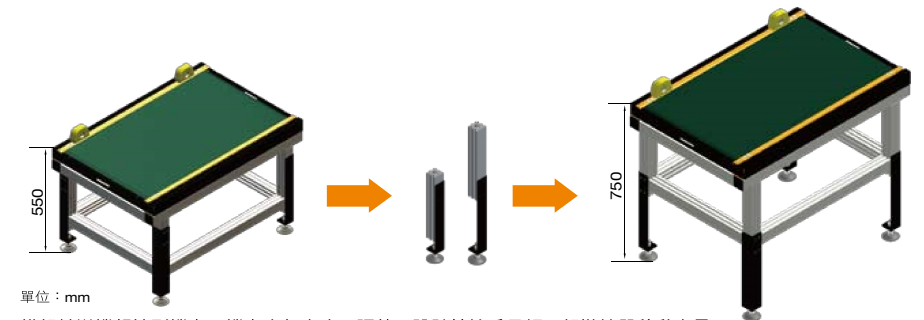
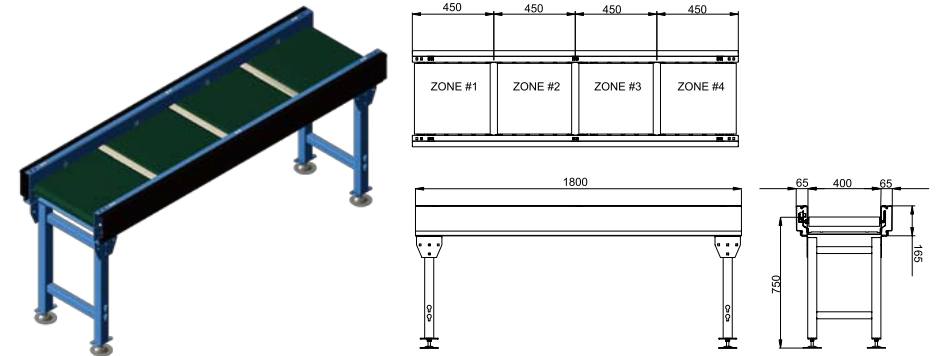
有別於傳統AC馬達輸送機，體積笨重不易搬運，ZPA皮帶模組輸送機鋁擠型機身，設計精簡重量輕，組裝簡單移動容易。

機身高度可調整

ZPA皮帶模組輸送機設計為可調整支架，依照需求調配高度，更加隨心所欲。

台灣製造好品質

WWL產品從裡到外，皆為台灣製造，本著合普四十多年軸承製造經驗傳承，將應用在滾筒的製造技術與設計申請世界專利，其做工精細、外型美觀，精品化的質感與專利功能，皆能讓有品味的客戶十分滿意。



單位：mm

模組輸送機鋁擠型機身，機身支架高度可調整、設計精簡重量輕，組裝簡單移動容易

環境溫度	0°C~40°C (32°F~104°F)
相對溼度	90%RH以下(非結露環境)
額定電壓	24V DC

電動滾筒	低速型、標準型、高扭矩型 (詳細速度請參考P11~P17 電動滾筒型號說明)
機身高度	標準 750mm
機身寬度	視輸送物需求而定
機身材質	SPHC

可視客戶需求提供客製化設計與服務